

## DESCRIÇÃO DOS ITENS

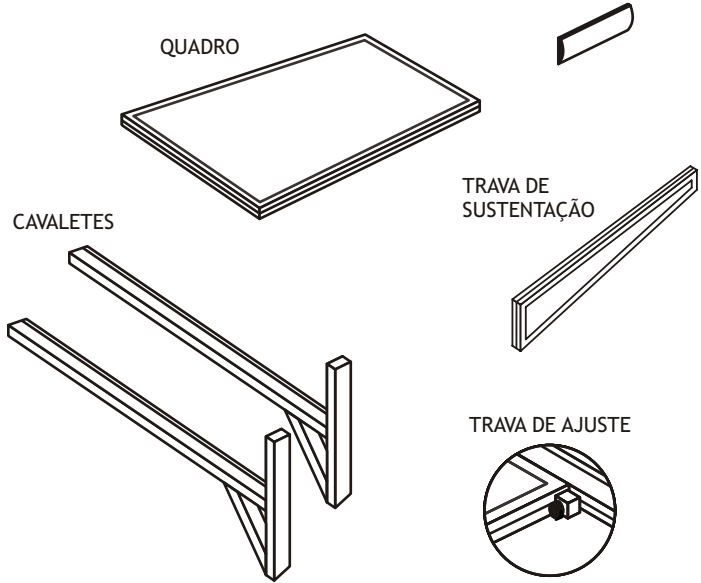
SUPOORTE PARA APAGADOR

QUADRO

TRAVA DE SUSTENTAÇÃO

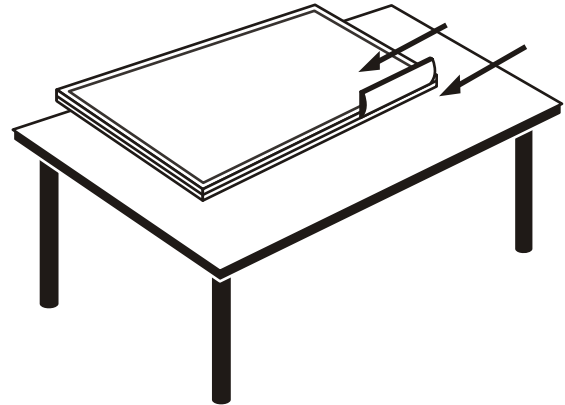
TRAVA DE AJUSTE

CAVALETES



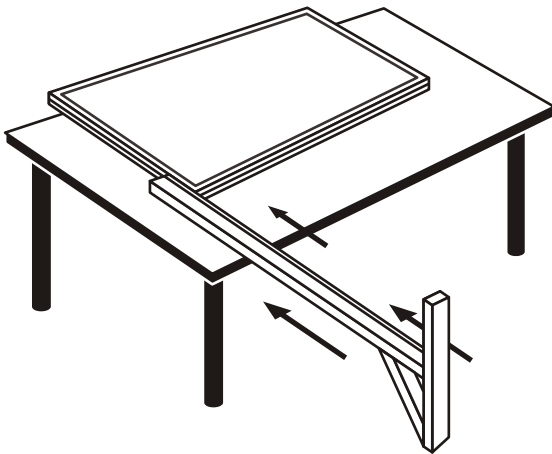
### • 1º PASSO

Coloque o quadro em uma superfície plana e alta mantendo a parte da frente do quadro para cima. Aproveite para fazer o encaixe do suporte para apagador.



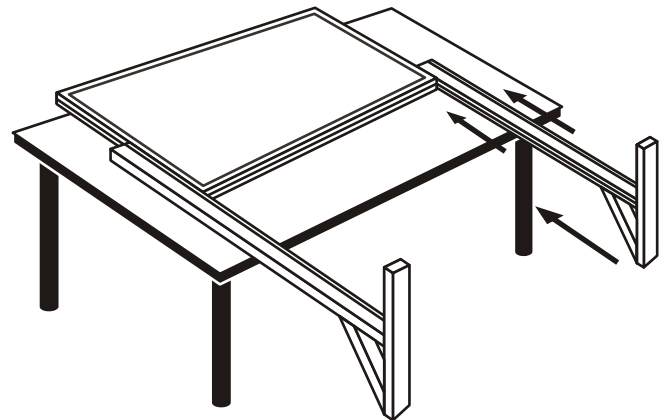
### • 2º PASSO

Encaixe uma das laterais do cavalete na moldura do quadro. (observe que a trava de apoio fica na parte de trás do quadro)



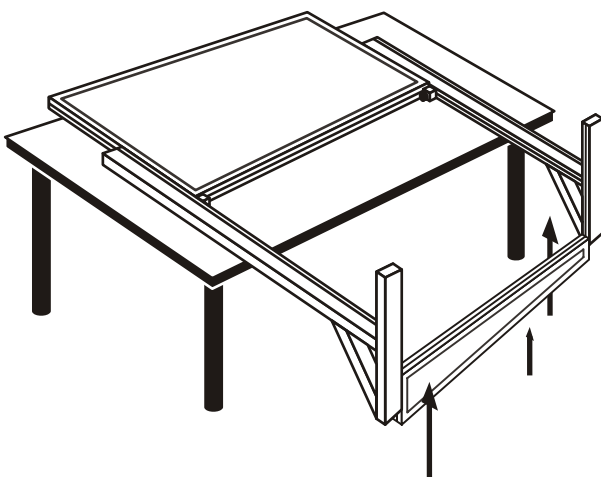
### • 3º PASSO

Faça o mesmo com a outra lateral do cavalete.



### • 4º PASSO

Encaixe a trava de sustentação unindo os cavaletes em sua parte inferior. (mantenha a trava na parte de trás do cavalete)



### • 5º PASSO

Determine a altura desejada para o quadro utilizando as travas de ajuste nas laterais do cavalete.

