

- MOLDURAS ARREDONDADAS • OPÇÃO DE POSICIONAMENTO VERTICAL OU HORIZONTAL
- SISTEMA DE FIXAÇÃO INVISÍVEL • SUPORTE PARA APAGADOR DESLIZANTE E REMOVÍVEL

## GUIA DE INSTALAÇÃO

**Sugestão de altura para seus quadros:**

Quadros para escrita: 0,90m a 1,00m do chão. - Quadros de avisos: 1,00m a 1,10m do chão.

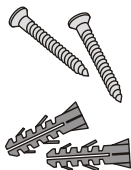
**Ferramentas necessárias para instalação:** furadeira, broca 6mm, chave philips, trena e nível.

- 1 - Defina a posição desejada para a fixação do quadro. (utilize um nível)
- 2 - Marque os 4 pontos de fixação das cantoneiras. - **Fig. 01**
- 3 - Faça os 4 furos na parede e fixe as buchas.
- 4 - Volte o quadro na posição desejada. Faça a fixação dos 4 parafusos e coloque o acabamento das cantoneiras encerrando a instalação.

**OBS:** Para quadros que dispõem de suporte para apagador, coloque os acabamentos nas laterais (**Fig. 02**) e encaixe o suporte na moldura inferior do quadro (**Fig. 03**).

### KIT DE INSTALAÇÃO

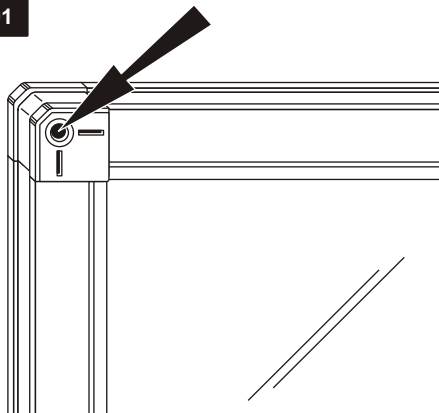
BUCHAS E  
PARAFUSOS



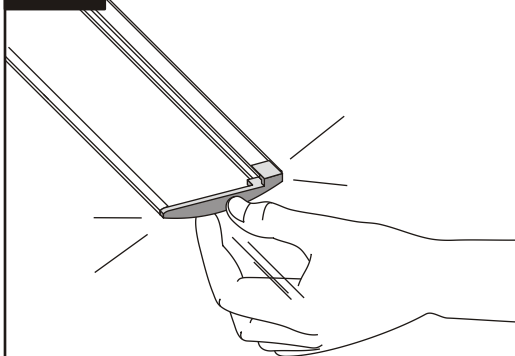
TAMPA DE  
ACABAMENTO



**FIG. 01**



**FIG. 02**



**FIG. 03**

